



**FICHE  
TECHNIQUE**

**CAF LZ5**



# CAF LZ5

Clapet  
Coupe-Feu 2h



## + LES PLUS

- Clapets certifiés NF
- Raccordement circulaire
- Agréés coupe-feu 2 heures sous 500 Pa

## ✓ APPLICATIONS

- Destinés au compartimentage en cas d'incendie, permettant ainsi d'isoler la zone sinistrée en ERP et IGH
- Dispositif Actionnés de Sécurité (DAS) autocommandés ou télécommandés destinés à restituer le degré coupe-feu réglementaire au droit d'une paroi traversée par un conduit de ventilation
- Certifiés NF par le CNMIS conformément à la norme NF-S 61-937

## ✓ GAMME

- CAF LZ5 CDFC : Ø 125 à 450 mm, corps circulaire
- CAF LZ5 : Ø 100 à 450 mm, corps circulaire

## ✓ CARACTERISTIQUES GÉNÉRALES

- Corps circulaire en tôle d'acier galvanisé
- lame en matériau réfractaire sans amiante
- Joint intumescent d'étanchéité à chaud
- Joint d'étanchéité à froid

## ✓ CODIFICATIONS

Clapets coupe feu avec contact début et fin de course pour traversée de mur ou dalle béton

| Ø (mm) | Référence        | Code    |
|--------|------------------|---------|
| 125    | CAF-LZ5-CDFC 125 | 860 600 |
| 160    | CAF-LZ5-CDFC 160 | 860 601 |
| 200    | CAF-LZ5-CDFC 200 | 860 602 |
| 250    | CAF-LZ5-CDFC 250 | 860 603 |
| 315    | CAF-LZ5-CDFC 315 | 860 604 |
| 355    | CAF-LZ5-CDFC 355 | 860 605 |
| 400    | CAF-LZ5-CDFC 400 | 860 606 |
| 450    | CAF-LZ5-CDFC 450 | 860 607 |

Clapets coupe feu pour traversée de mur ou dalle béton

| Ø (mm) | Référence   | Code    |
|--------|-------------|---------|
| 100    | CAF-LZ5/100 | 861 566 |
| 125    | CAF-LZ5/125 | 861 567 |
| 160    | CAF-LZ5/160 | 861 568 |
| 200    | CAF-LZ5/200 | 861 569 |
| 250    | CAF-LZ5/250 | 861 570 |
| 315    | CAF-LZ5/315 | 861 571 |
| 355    | CAF-LZ5/355 | 861 572 |
| 400    | CAF-LZ5/400 | 861 573 |
| 450    | CAF-LZ5/450 | 861 574 |

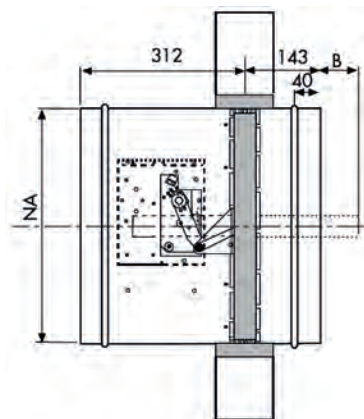
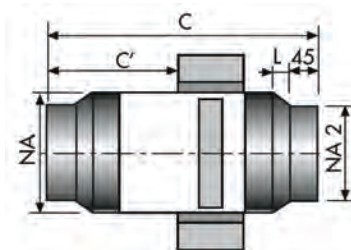
Options en complément des CAF-LZ5-CDFC

| Référence   | Code    | Version                |
|-------------|---------|------------------------|
| CDC         | 716 849 | Début de course        |
| CFC         | 716 848 | Fin de course          |
| CDFC        | 716 850 | Début et fin de course |
|             |         | Servomoteur            |
| SERVOMOTEUR | 863 672 | 24/48V                 |

Accessoires livrés, montés en complément des CAF-LZ5/Ø

| Référence     | Code    | Version                     |
|---------------|---------|-----------------------------|
|               |         | Emission 24V (3,5 W)        |
| VE 24-CDFC-MR | 716 863 | Début et fin de course + MR |
|               |         | Rupture 24V (3,5 W)         |
| VR 24-CDFC-MR | 716 916 | Début et fin de course + MR |
|               |         | Emission 48V (1,6 W)        |
| VE 48-CDFC-MR | 716 917 | Début et fin de course + MR |
|               |         | Rupture 48V (1,6 W)         |
| VR 48-CDFC-MR | 716 918 | Début et fin de course + MR |
|               |         | Fusible                     |
| FUSIBLE CAF   | 862 084 | Fusible de remplacement     |

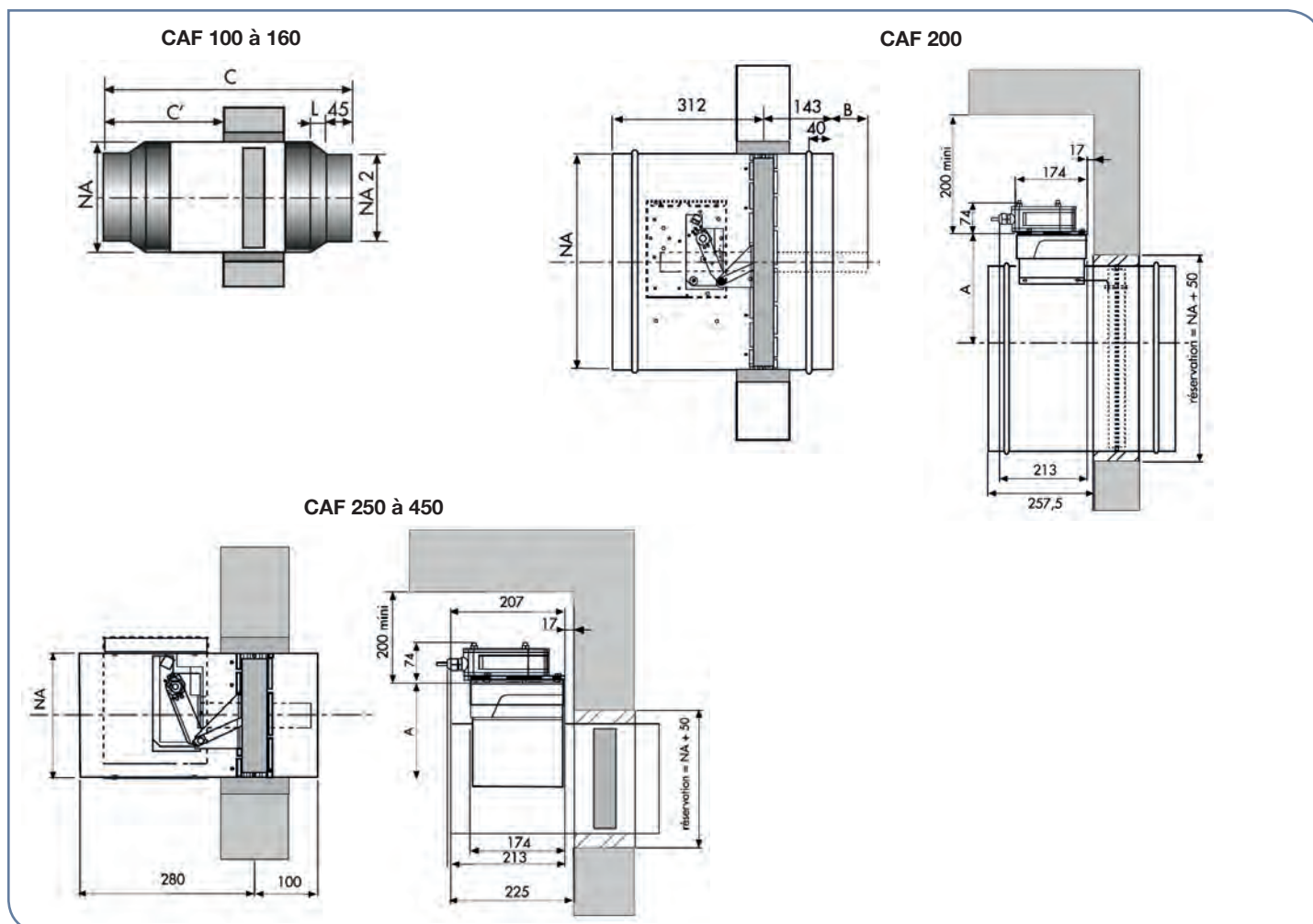
## ✓ DIMENSIONS (MM)



# CAF LZ5

Clapet  
Coupe-Feu 2h

## ✓ DIMENSIONS (MM)



| Ø NA | Ø NA2 | L   | C   | C'  | A   | B  | Poids (Kg) | Section (dm <sup>2</sup> ) | K coef. de résistance |
|------|-------|-----|-----|-----|-----|----|------------|----------------------------|-----------------------|
| 200  | 100   | 110 | 600 | 335 | 165 |    | 7          | 2.15                       | 0.423                 |
| 200  | 125   | 110 | 574 | 322 | 165 |    | 7          | 2.15                       | 0.423                 |
| 200  | 160   | 60  | 540 | 305 | 165 |    | 7          | 2.15                       | 0.423                 |
| 200  |       |     |     |     | 165 |    | 6          | 2.15                       | 0.3642                |
| 250  |       |     |     |     | 190 |    | 7          | 3.67                       | 0.3295                |
| 315  |       |     |     |     | 222 | 6  | 9          | 6.23                       | 0.1379                |
| 355  |       |     |     |     | 242 | 25 | 10         | 8.13                       | 0.3091                |
| 400  |       |     |     |     | 265 | 48 | 11         | 10.58                      | 0.3025                |
| 450  |       |     |     |     | 290 | 72 | 13         | 12.67                      | 0.2979                |